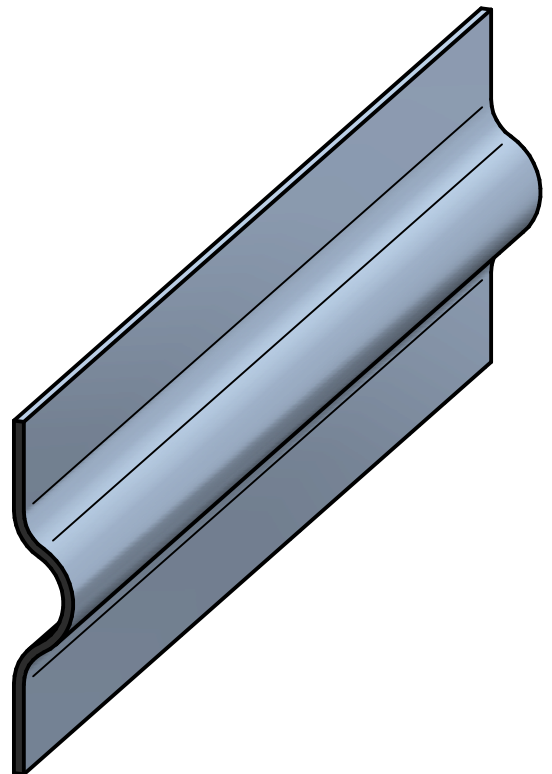
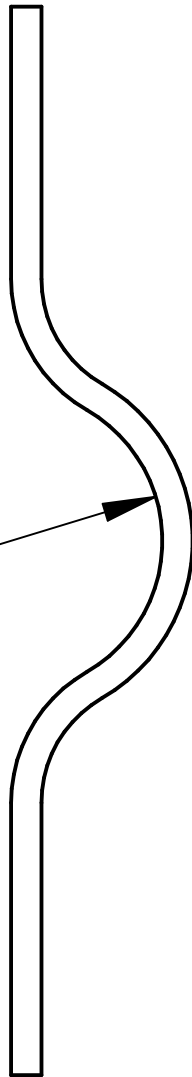


R 10 ⁺²
-1



| | | | | |
|--|---|------------|---------------------------|---|
| | Name | Datum | BOWA Stahlprofil |  |
| Bearbeitet | P. Grupinski | 01.08.2012 | www.bowa-stahlprofil.de | |
| Geprüft | | | Tel.: 09931 / 3077 | |
| CAD-SE | | SIZE: A4 | Baugruppe: Profile | |
| Plotdatum | 26.07.2012 | Skale: 2:1 | Benennung: NS-Sicke | |
| Toleranzen | Die Fertigungstoleranzen finden Sie in den u.a. DIN-Normen oder unter: www.bowa-stahlprofil.de/produkte/toleranzen/index.html | | NS-Sicke Profile | REV |
| DIN-Normen | 17118 + 59413 bzw. 1016 + 17100 | | MATERIAL: S235JR (1.0037) | |
| Die unbefugte bzw. bestimmungswidrige Verwendung dieser Unterlage ist nicht gestattet und wird gerichtlich verfolgt. © inmet Stahl, Bochum | | | Gewicht: | Blatt 1 von 2 |